



**Tensão  
12/24 Vcc**



EFICÁCIA

**110**

lm/W

GARANTIA DE

**2**

ANOS

GRAU DE PROTEÇÃO

**IP66W**

CLASSE DE TEMPERATURA

**T6  
80°C**

TEMPERATURA DA OPERAÇÃO



-20°C a +40°C

LED



VIDA ÚTIL  
25.000 hs - L70



120°

## Características

Projeto LED para uso em áreas classificadas em Zona 1, 2, 21 ou 22, com tipo de proteção "Ex db" – à prova de explosão para os grupos IIA ou IIB+H2, grau de proteção IP66W e com proteção contra poeiras combustíveis "Ex tb" aplicado em IIIA, IIIB ou IIIC. ,

Acabamento padrão: Pintura epóxi na cor cinza claro Munsell N6.5 outras cores sob consulta.

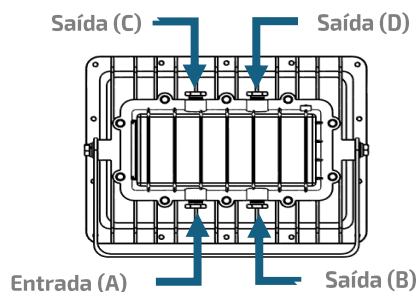
## Derivação

Possui sistema múltiplo de derivação com 1 (A) entrada e até 3\* (B, C, D) saídas, permitindo a ligação em série, dispensando uso de caixa de derivação.

Prensa cabo M22 incluso na entrada A e demais de acordo com as saídas escolhidas (B,C,D).

A pedidos pode ser fornecido com furação de 3/4 NPT.

**Custo de instalação reduzido, devido ao múltiplo sistema de derivação.**



\*Especificar saídas na formação de código.

## Aplicações

Ideal para aplicações em áreas classificadas com gases ou poeiras, indústrias químicas, alimentícias, farmacêuticas, de processos, depósitos de produtos inflamáveis, plataformas, refinarias, silos etc.

## Marcação

- Zona 1 ou 2 grupo de gases IIA; IIB.
- Zona 21 ou 22 grupo de poeiras IIIA; IIIB ou IIIC.
- Grau de proteção IP66W.
- Nível de segurança.
- Ex db IIB+H2 T6 Gb.
- Ex tb IIIC T80 Db.

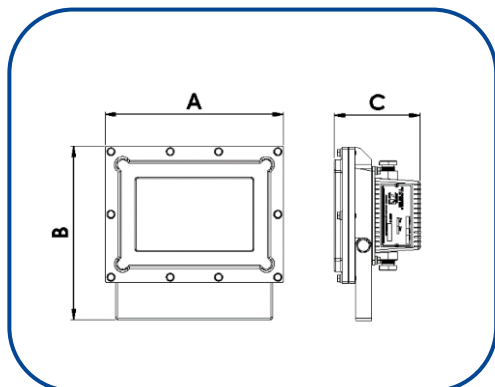
## Informações Técnicas

MODELOS	FLZW 41			
Potência	10W	20W	30W	60W
Eficácia do Led	157 lm/W			
Eficácia da luminária	110 lm/W			
Fluxo luminoso	1.100 lm	2.200 lm	3.300 lm	6.600 lm
Tecnologia do LED	SMD			
Tensão de funcionamento	12 ou 24Vcc			
Classe elétrica	Classe I			
Temperatura de operação	-20 + 40 °C			
Grau de proteção	IP66W			
Classe de temperatura	T6 / 80°C			
Manutenção do fluxo Luminoso	25.000 Horas L70			
Índice de reprodução de cor (IRC)	≥ 80			
Temperatura de cor	5000K			
Distribuição fotométrica	120°			
Material do corpo	Alumínio			
Material da lente	Vidro temperado			
Peso	6,230 Kg			
Dimensões	A: 255mm C: 295mm L: 138mm			
Garantia	*2 anos			

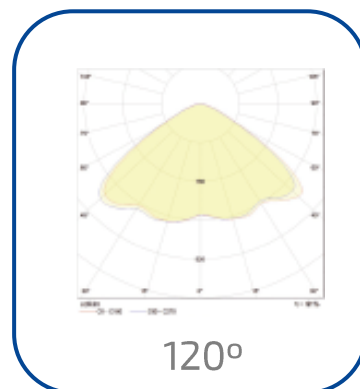
\*Garantia válida de acordo com "termo de garantia Fortlight", consulte-nos para maiores informações.

Valores informados sujeitos a variação de  $\pm 5\%$

### Dimensões



### Curva Fotométrica



### Formação de Código

Modelo	Potência	Derivação	Tensão
FLZW 41-	X	° - A	- __ Vcc
	10W	B	12
	20W	C	2
	30W		4
	60W		